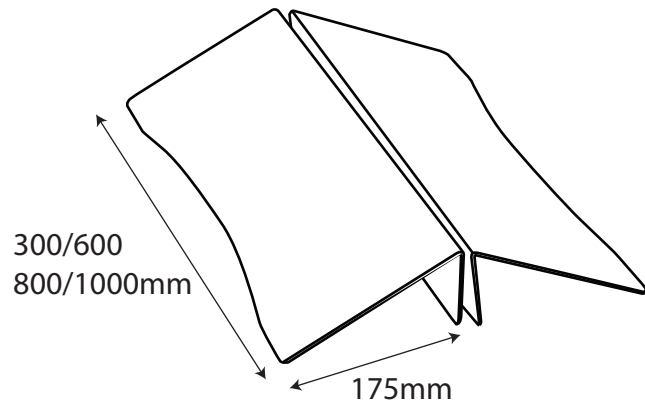


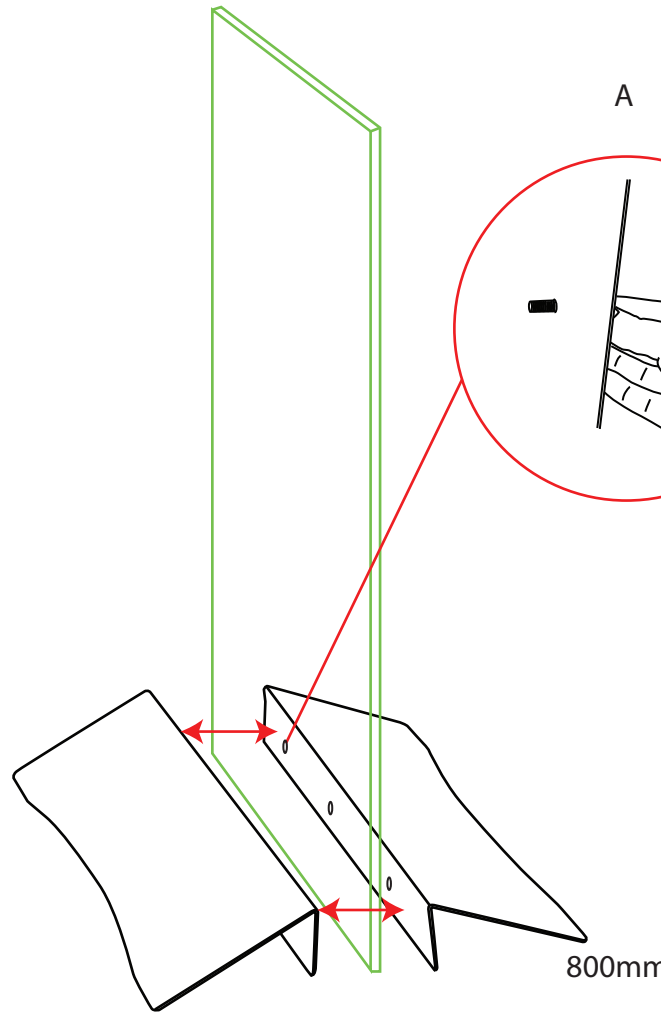
Wedge



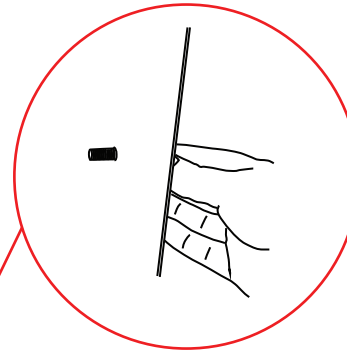
Height	Weight
300mm	3kg
600mm	5.1kg
800mm	7.4kg
1000mm	9.2kg



Spessore supporto di stampa consigliato 40mm (max)
Altezza massima consigliata per il supporto di stampa:
1500mm (h) con supporto in MDF da 18mm di spessore



A



B

